

NISSAN PULSAR (RNN14) GTI-R

HC47 1:24 ニッサン パルサー (RNN14) GTI-R



1978年に登場した初代パルサー (N10型) は、サニーと並んで人気を博した小型車でした。2代目となるパルサー (N12型) は、1982年4月に登場。スタイリッシュな2ボックスとして多くの若者の支持を得ています。1986年5月にパルサーは、フルモデルチェンジを受けて3代目 (N13型) へと生まれ変わり、ボディタイプは、3ドアと5ドアのハッチバック、4ドアサルーンの3タイプで、張りのある曲面とシャープなラインを組み合わせた、スポーティなスタイルが特徴でした。

パルサーの4代目 (N14型) は、1990年8月に発売されました。3代目 (N13型) からの正常進化で、全方位的に性能が向上しています。最強のスポーツグレードには、ブルーバードSSS-Rと共通の2ℓ直列4気筒DOHCターボのSR20DET型エンジンを搭載し、フルタイム4WDシステム「アテサ」を採用した「GTI-R」をラインナップしました。

パルサーGTI-Rは、N14型の最高性能車として、年産5000台以上の量産車で戦われる「グループA」規定で、WRC (世界ラリー選手権) への参戦を織り込んで開発されました。そのメカニズムは、2ℓにして230psを発生するターボエンジンと、4輪駆動力最適制御システム「アテサ」による4WDが特徴です。大型インタークーラーを収めた巨大なフードバルジと巨大リアスポイラーが凄みをきかせる、個性的な外観のロードカーとして高い人気がありました。それまでWRCに適したグループAラリーカーを持たない日産にとって、待望のターボ4WDカーがパルサーGTI-Rで、1991年にGTI-RのベースカーがサファリラリーでWRCにデビューし、以後2年間活躍しました。改造範囲の狭いグループNでは、年間タイトルを獲得するなど、パルサーGTI-Rは、高いポテンシャルを証明しました。

(型式: RNN14型 GTI-R)

全長: 3,975mm、全幅: 1,690mm、全高: 1,400mm、ホイールベース: 2,430mm、トレッド (前/後): 1,440/1,415mm、車両重量: 1,220kg、エンジン: SR20DET型 水冷直立4気筒DOHC 1,998cc、最高出力: 230ps/6,400rpm、最大トルク: 29.0kgm/4,800rpm、サスペンション (前/後): ストラット/パラレルリンクストラット、ブレーキ (前/後): ベンチレーテッドディスク/ディスク、タイヤ (前後): 195/55R14 82V

The Nissan Pulsar first appeared in 1978 with the N10 model, and went on to enjoy popularity on par with the Nissan Sunny as a subcompact car. The second-generation Pulsar, the N12, debuted in April 1982, winning many fans among younger drivers with its two-box layout. The Pulsar underwent a full model change with the appearance of its third-generation N13 model in May 1986; this was available in three versions: a 3-door hatchback, a 5-door hatchback, and a 4-door saloon. The N13 was characterized by its sporty styling, which featured an energetic combination of curved surfaces and sharp angles.

The fourth-generation Pulsar, the N14, went on sale in August 1990. This was a straight evolution from the third-generation N13, and saw upgrades in all aspects of performance. It was powered by the 2-liter straight 4-cylinder DOHC turbo SR20DET model engine – the same engine used by Nissan's top-grade sports model, the Bluebird SSS-R. Pulsars fitted with the added feature of the ATTESA fulltime 4WD system entered the lineup with the special designation of "GTI-R".

The Pulsar GTI-R was developed as a powered-up version of the N14 model to qualify for WRC (World Rally Championship) Group A competition, which required that cars in this category had to be derived from commercially available models that had seen a minimum of 5000 vehicles in their production run. The secret to the N14's success in this category was the 230ps produced by its turbo-charged 2-liter engine, in combination with the ATTESA 4WD control system. With the big hood bulge of its large-scale intercooler and large rear spoiler, the N14's amazing and unique appearance gave it remarkable popularity for a road car. For Nissan, which up until then had not had a model qualifying for WRC Group A rally car competition, the long-awaited turbo 4WD Pulsar GTI-R served as the company's base car from the 1991 season, in which it saw its debut in the Safari Rally. The Pulsar GTI-R continued in its role as Nissan's WRC Group A base car for the subsequent two seasons, as well. The Pulsar GTI-R proved its potential as well in the tightly modification-regulated Group N – a category in which it also won a season title.

(NISSAN PULSAR (RNN14) GTI-R)

length: 3,975mm; width: 1,690mm; height: 1,400mm; wheel base: 2,430mm; tread (front/rear): 1,440/1,415mm; vehicle weight: 1,220kg; engine: SR20DET straight 4 DOHC; displacement: 1,998cc; maximum output: 230ps/6,400rpm (NET); maximum torque: 29.0kg-m/4,800rpm; suspension (front/rear): Independent Suspension/parallel link strut type independent suspension; brakes (front/rear): ventilated disk/disk; tires (front rear): 195/55R14 82V



T 穴をあけてください。
OPEN HOLE
ÖFFNEN
FAIRE UN TROU
FORO APERTO
HACER AQUEJERO
鑽孔

! 注意してください。
BE CAREFUL
HIER VORSICHT
FAIRE ATTENTION
USARE ATTENZIONE
TENER CUIDADO
小心留意

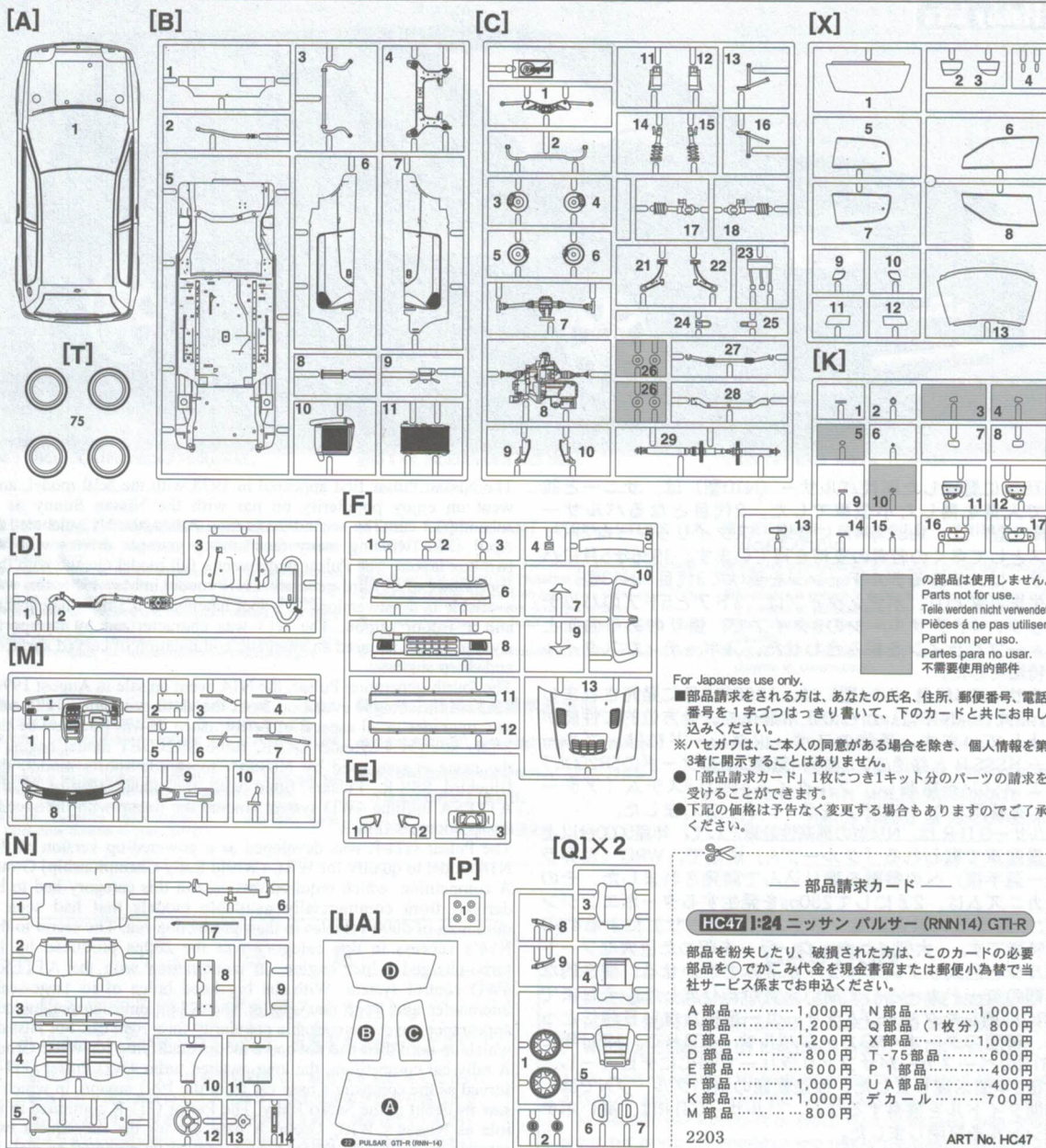
X 接着しないでください。
DO NOT CEMENT
NICHT KLEBEN
NE PAS COLLER
NON INCOLLARE
NO PEGAR
不用粘合

★ デカールをはってください。
APPLY DECAL
HEAR ABZEIB-BILD
APPLIQUER DECALCOMANIE
APPLICARE DECALCOMANIE
PONER CALCOMANIA
貼上水印紙

x2 2組つくってください。
2 SETS NEEDED
WIRD DOPPELT BENÖTIGT
DEUX SETS NECESSAIRES
NECESSARIE 2 SERIE
SE NECESITAN DOS PIEZAS
同様の制作二組

✂ 切り取ってください。
REMOVE
ENTFERNEN
RETIRER
SEPARARE
CORTAR
除去

✂ メッキ部品を接着する時は、必ず接着面のメッキをはがしてください。
PLEASE INSURE TO REMOVE PLATING PRIOR TO ADHERING PLATED PARTS.
ENTFERNEN SIE BITTE DEN ÜBERZUGBEVOR DIE GALVANISIERTE TEILE ANGEBRACHT WERDEN.
NE PAS OUBLIER D'ENLEVER LE REVÊTEMENT AVANT DE FAIRE ADHÉRER LES PIÈCES REVÊTUES.
PER FAVORE, ASSICURARE DI RIMOVIERE LA PLACCATURA PRIMA DI ADERR I PEZZI PLACCATI.
ASEGURARSE DE QUITAR EL PLATEADO ANTES DE ADHERIR LAS PARTES PLATEADAS.
粘接着金零件時，必須，請卸下列接面的鍍金



この部品は使用しません。
Parts not for use.
Teile werden nicht verwendet.
Pièces à ne pas utiliser.
Parti non per uso.
Partes para no usar.
不需要使用的部件

For Japanese use only.

■部品請求をされる方は、あなたの氏名、住所、郵便番号、電話番号を1字づつはっきり書いて、下のカードと共に申し込みください。

※ハセガワは、ご本人の同意がある場合を除き、個人情報を第三者に開示することはありません。

●「部品請求カード」1枚につき1キット分のパーツの請求を受けることができます。

●下記の価格は予告なく変更する場合がありますのでご了承ください。

— 部品請求カード —

HC47 I:24 ニッサン パルサー (RNN14) GT-R

部品を紛失したり、破損された方は、このカードの必要部品を○でかみ代金を現金書留または郵便小為替で当社サービス係までお申込ください。

A 部品	1,000円	N 部品	1,000円
B 部品	1,200円	Q 部品 (1枚分)	800円
C 部品	1,200円	X 部品	1,000円
D 部品	800円	T -75 部品	600円
E 部品	600円	P 1 部品	400円
F 部品	1,000円	U A 部品	400円
K 部品	1,000円	デカール	700円
M 部品	800円		

2203

ART No. HC47

2	H[2]	ブラック (黒)	BLACK
8	H[8]	シルバー (銀)	SILVER
11	H[51]	ガールグレー	LIGHT GULL GRAY
13	H[53]	ニュートラルグレー	NEUTRAL GRAY
28	H[18]	黒鉄色	STEEL
33	H[12]	つや消しブラック	FLAT BLACK
47	H[90]	クリアレッド	CLEAR RED
49	H[92]	クリアオレンジ	CLEAR ORANGE
92		セミグロスブラック	SEMI GROSS BLACK
306		グレーFS36270	GRAY FS36270

このキットには接着剤は入っていないので別にお求めください。

塗料指定の [] はGSIクレオス・Mr. カラー、H[] は水性ホビーカラーの番号です。

H[] in painting indication is the number of GSI Creos Aqueous Hobby Color, while [] is that of Mr. Color. Glue is not included in this kit.

H[] bei Bemalungshinweisen ist die Nummer der Aqueous - Hobby - Color von GSI Creos, während [] den Ton der Farbserie Mr. Color anzeigt. Im Bausatz ist kein Klebstoff enthalten.

Sur le guide de peinture, H[] correspond au numéro de couleur GSI Creos AQUEOUS HOBBY COLOR, alors que [] correspond à Mr. COLOR. La colle n'est pas fournie dans ce kit.

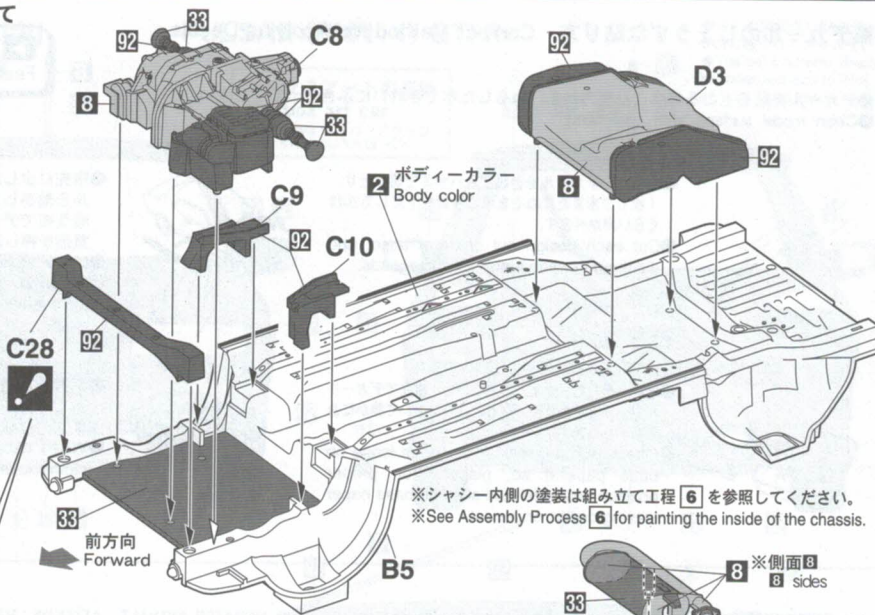
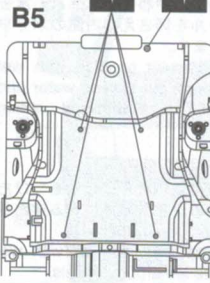
H[] nella indicazione della pittura è il numero della GSI Creos del colore ad acqua per Hobby, mentre [] è quello di Mr. Color. La colla non è inclusa nella scatola di montaggio.

H[] en indicaciones de pintado. Este es el numero de GSI Creos Aqueous Hobby Color, mientras [] es el de Mr. Color. El pegamento no está incluido en el kit.

H[] 這個着色指示是代表 GSI Creos 出品水性模型漆的編號，而 [] 則代表 GSI Creos 出品的樹脂系模型漆的編號，這份套件並沒有包括膠水。

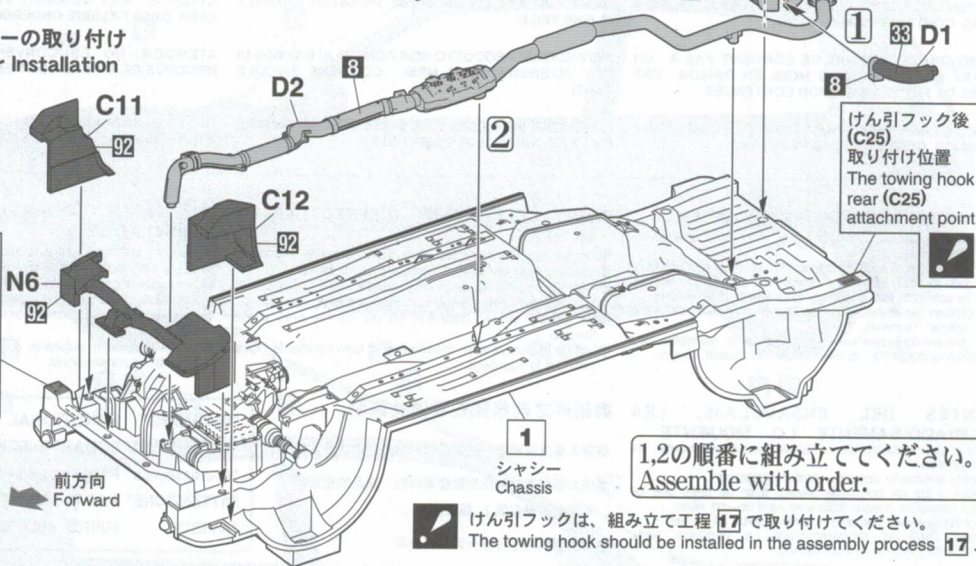
1 エンジンの組み立て Engine Assembly

シャシーの穴開け
Open hole the chassis
内側 φ1.2mm φ1.5mm
Inside



2 マフラーの取り付け Muffler Installation

けん引フック前 (C24) 取り付け位置
The towing hook front (C24) attachment point.

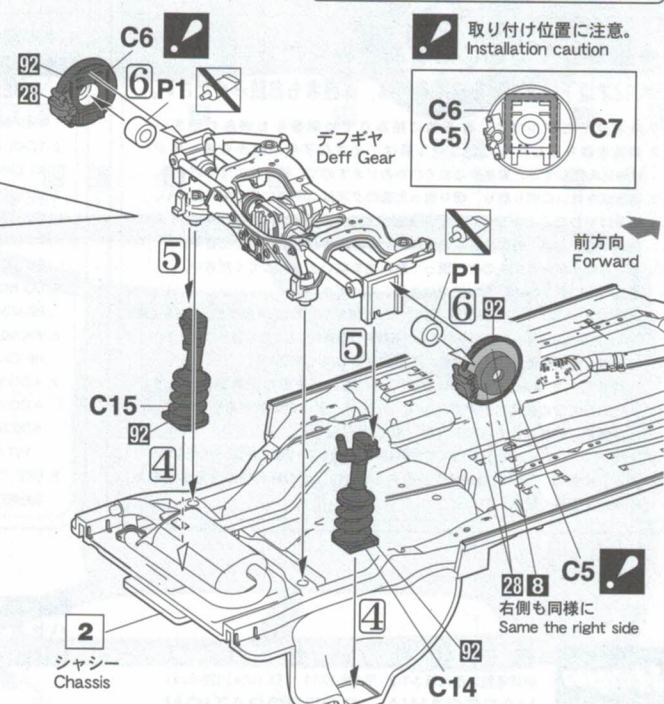
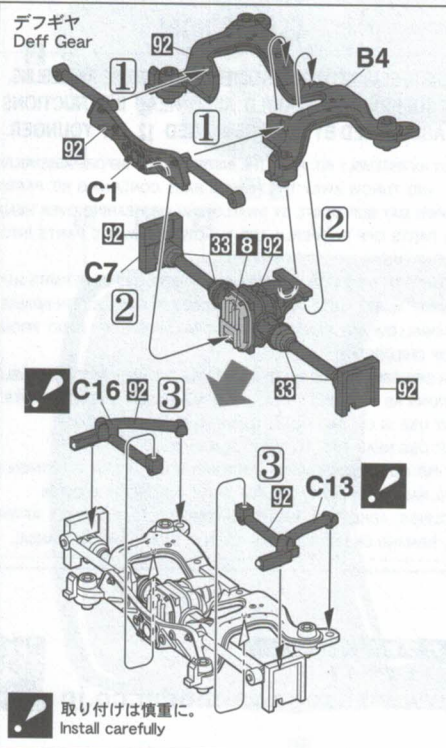


1,2の順番に組み立ててください。
Assemble with order.

けん引フックは、組み立て工程 17 で取り付けてください。
The towing hook should be installed in the assembly process 17.

3 リヤサスペンションの取り付け Rear Suspension Installation

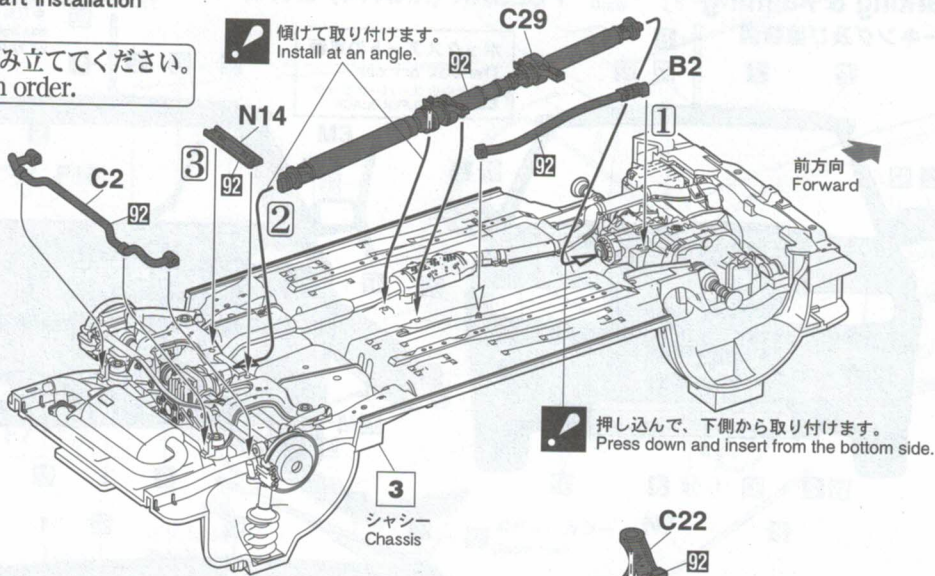
1-6の順番に組み立ててください。
Assemble with order.



4

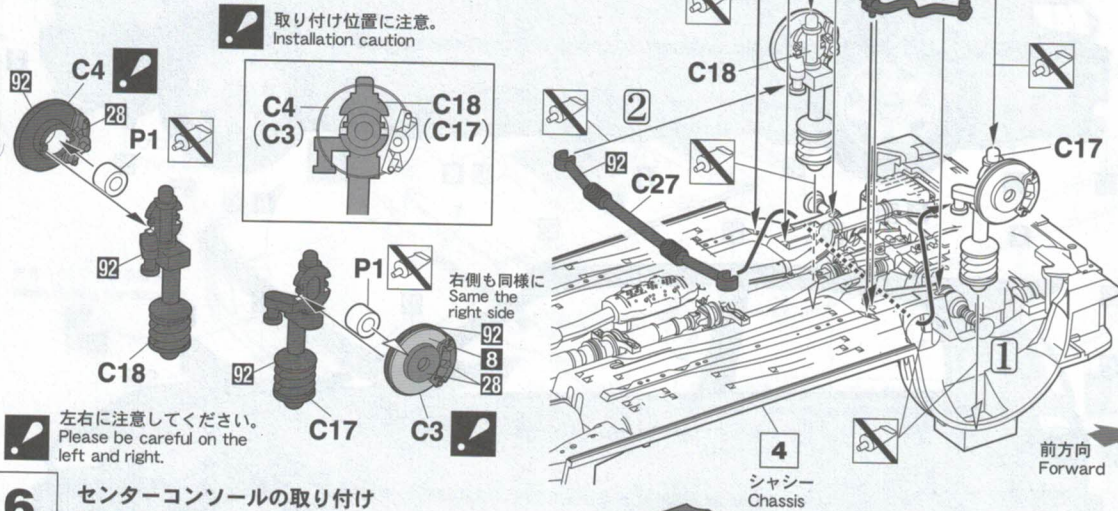
ドライブシャフトの取り付け Drive Shaft Installation

1~3の順番に組み立ててください。
Assemble with order.

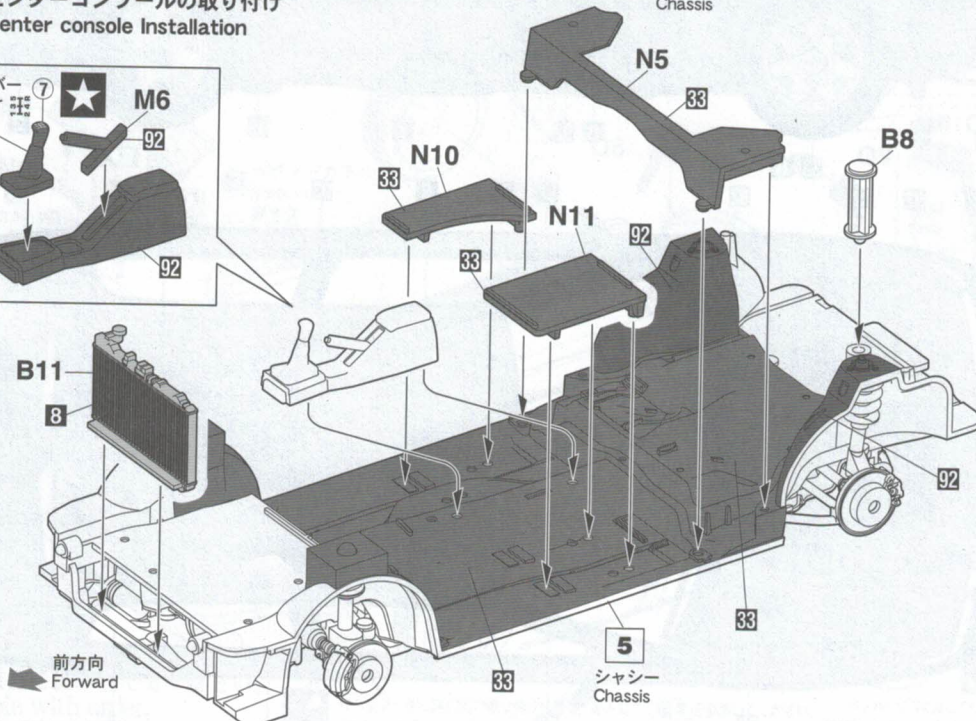
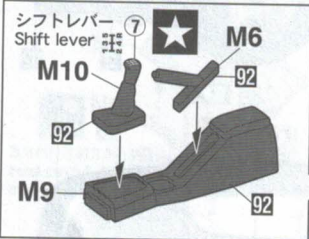
**5**

フロントサスペンションの取り付け Front Suspension Installation

1~4の順番に組み立ててください。
Assemble with order.

**6**

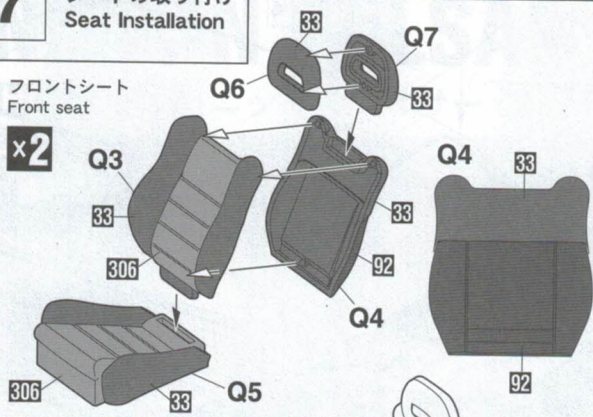
センターコンソールの取り付け Center console Installation



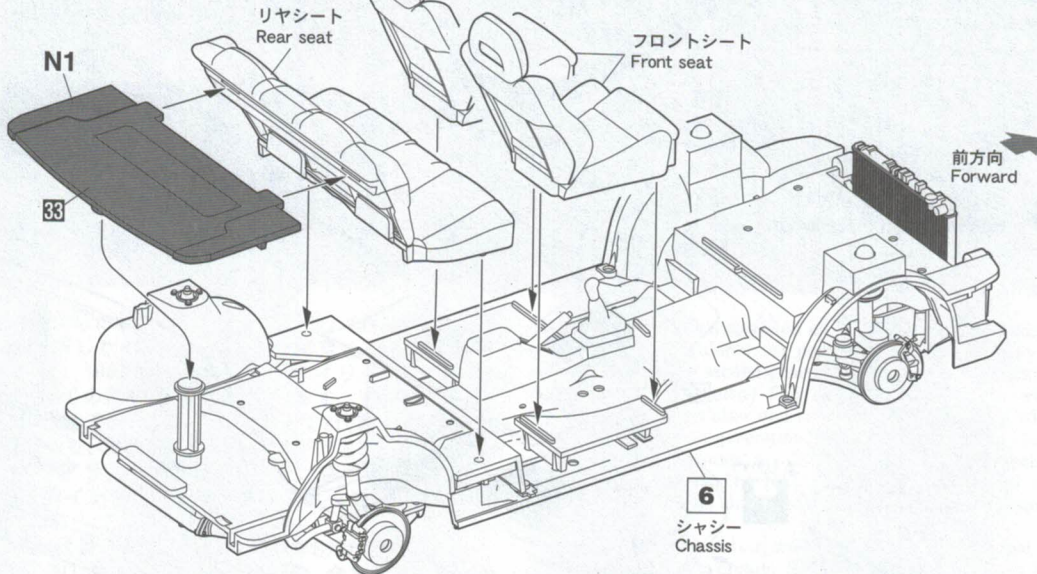
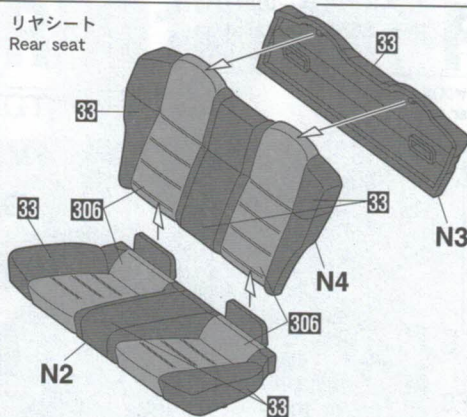
7 シートの取り付け Seat Installation

フロントシート
Front seat

x2

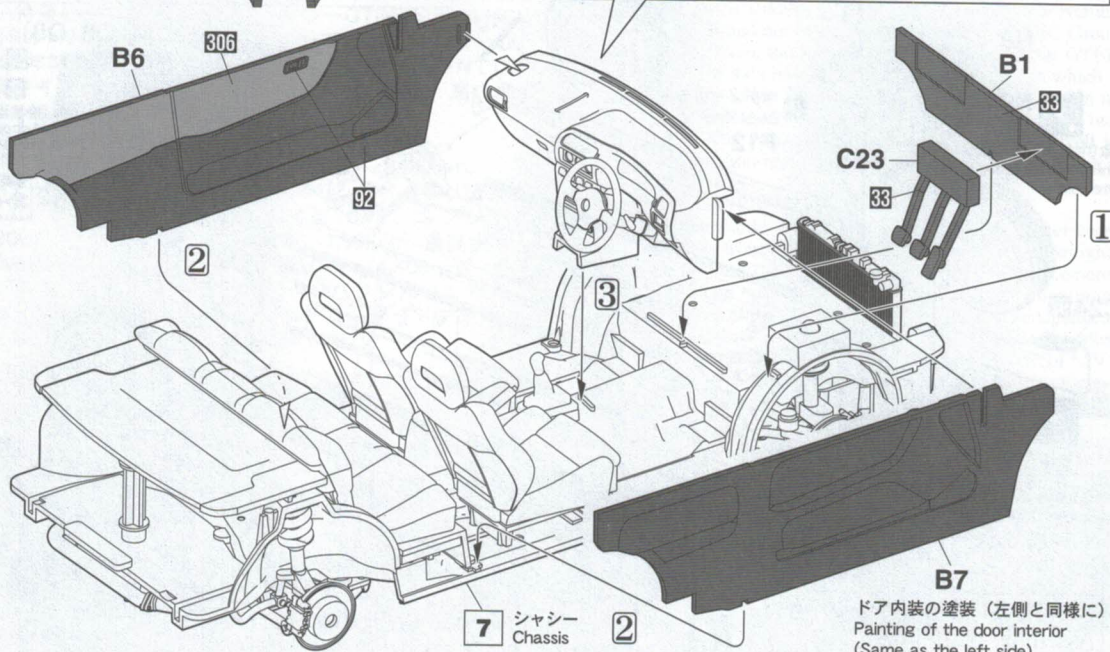
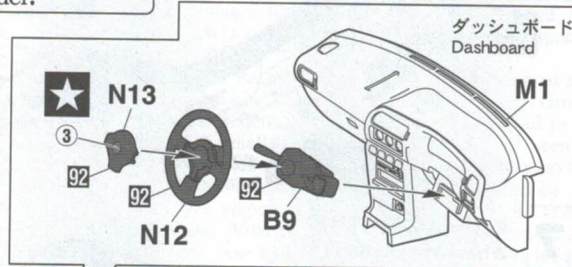
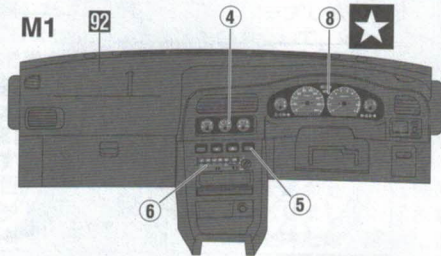


リヤシート
Rear seat



8 ダッシュボードの組み立て Dashboard Assembly

1~3の順番に組み立ててください。
Assemble with order.

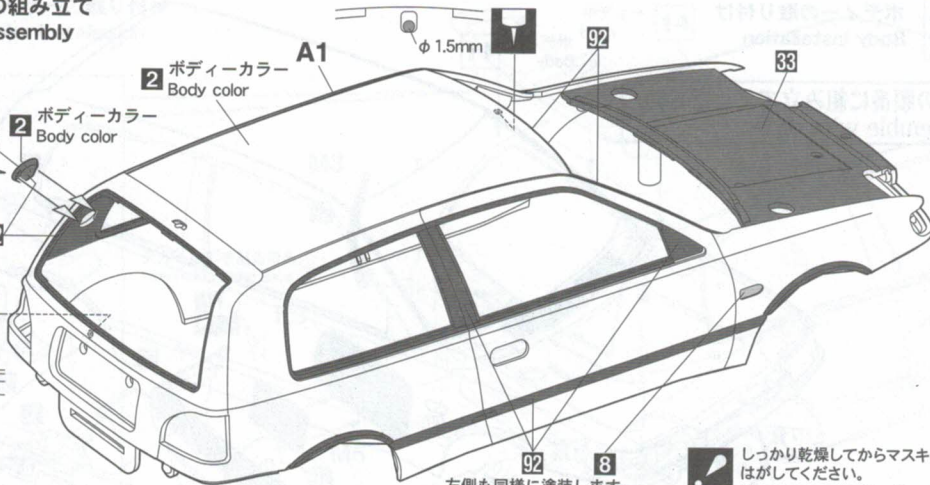


9 ボディの組み立て Body Assembly

(F3)部品は穴を埋める為のパーツです。
(F3) Parts are parts for filling holes.

内側
Inside
前方向
Forward

φ 1.0mm



8
左側も同様に塗装します。
Same the left side painting.

！ しっかり乾燥してからマスキングをはがしてください。
Please remove tightly after drying.

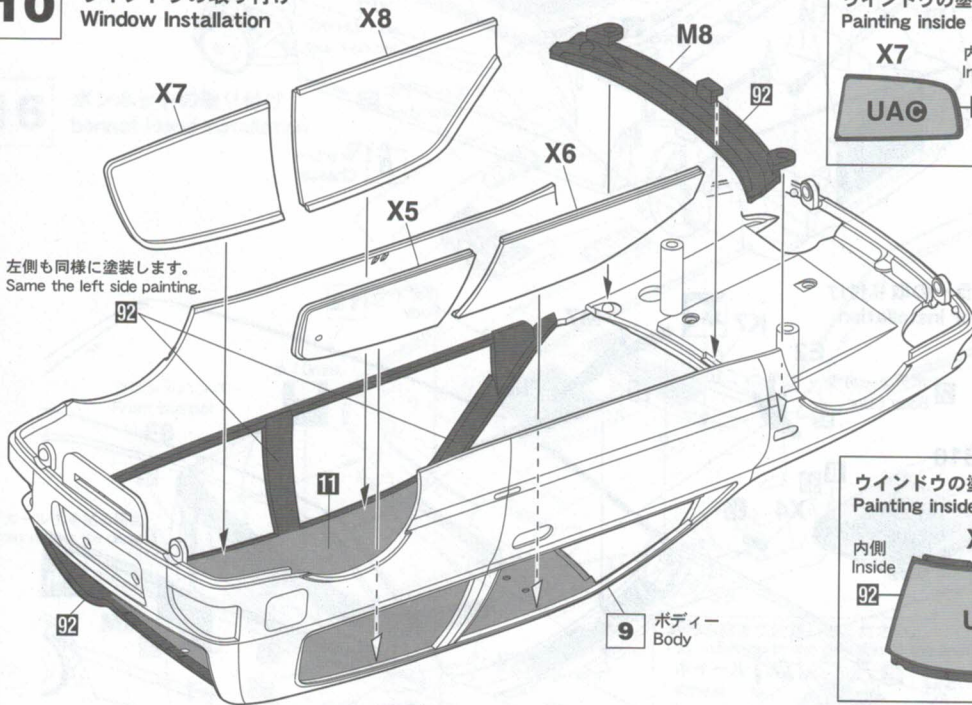
10 ウィンドウの取り付け Window Installation

ウィンドウの塗り分け
Painting inside the window

X7 内側 X5

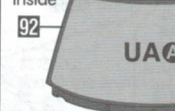


左側も同様に塗装します。
Same the left side painting.



ウィンドウの塗り分け
Painting inside the window

内側 X13

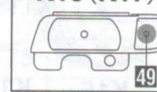


11 ボディの組み立て Body Assembly

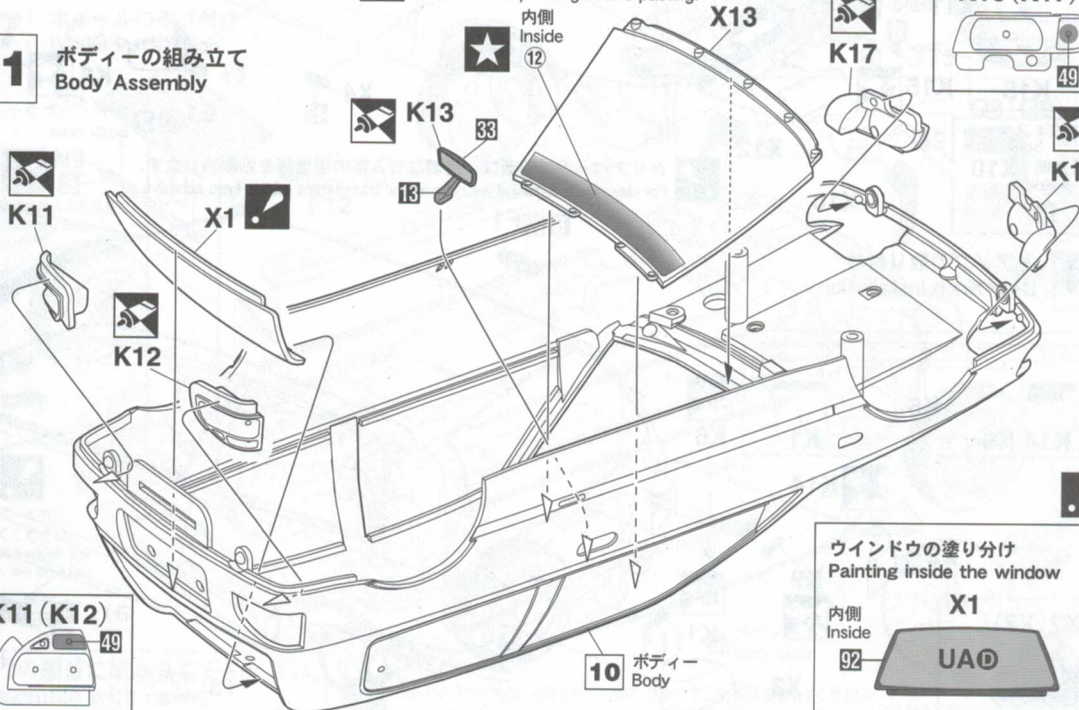
！ 貼る前に塗装を済ませてください。
Please finish painting before pasting.

K16 (K17)

K17

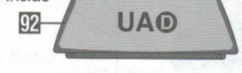


K16



ウィンドウの塗り分け
Painting inside the window

内側 X1

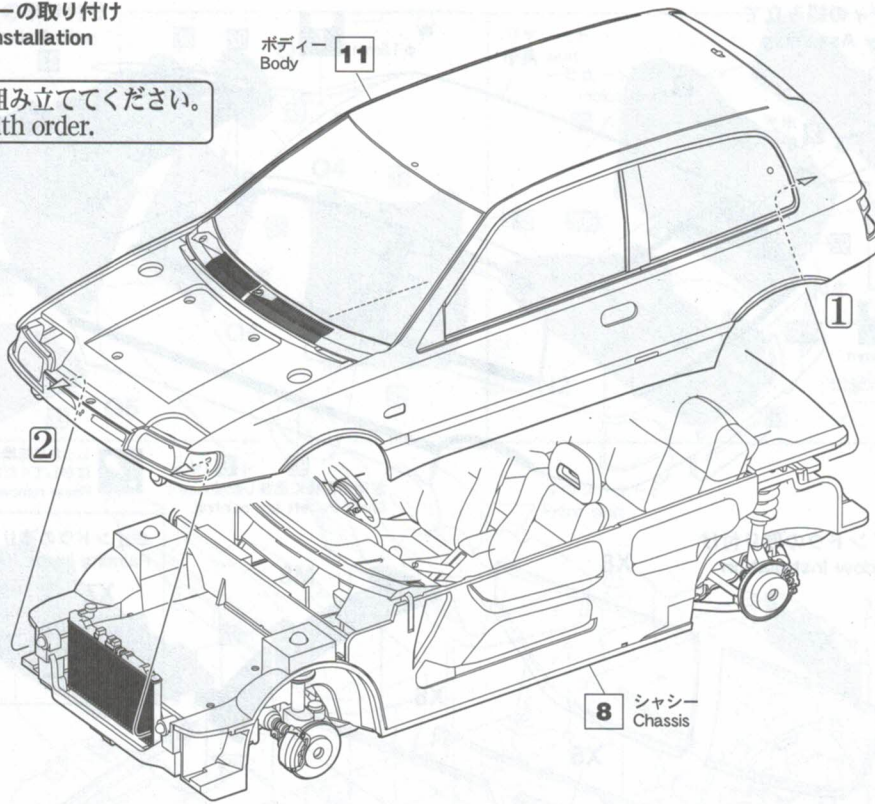


K11 (K12) 49

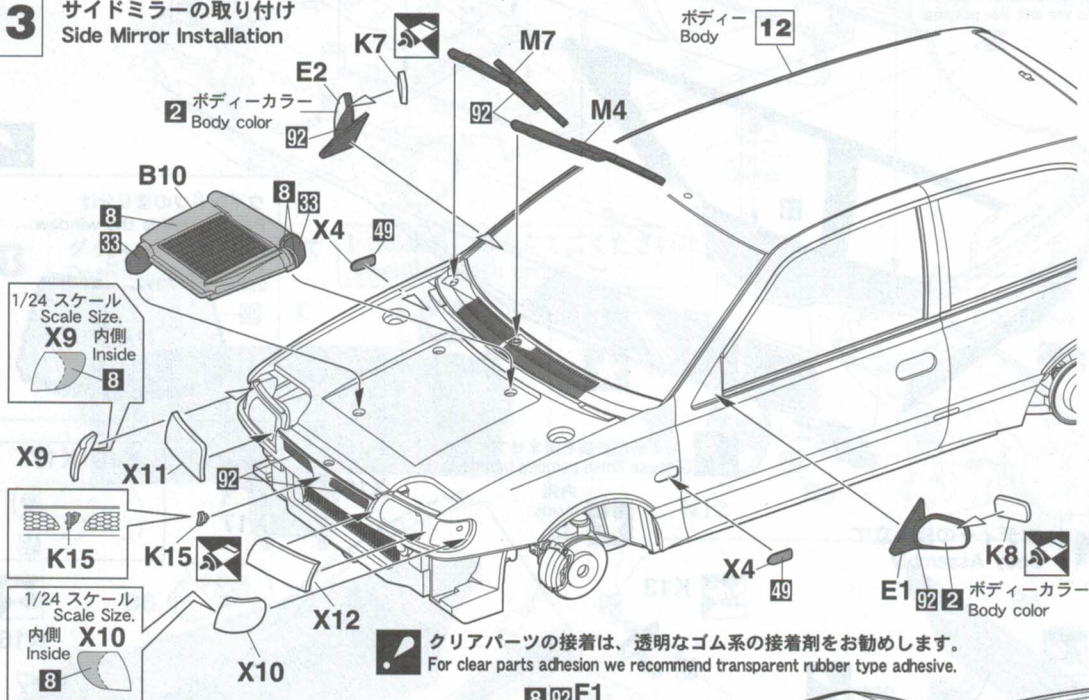
10 ボディ
Body

12 ボディーの取り付け Body Installation

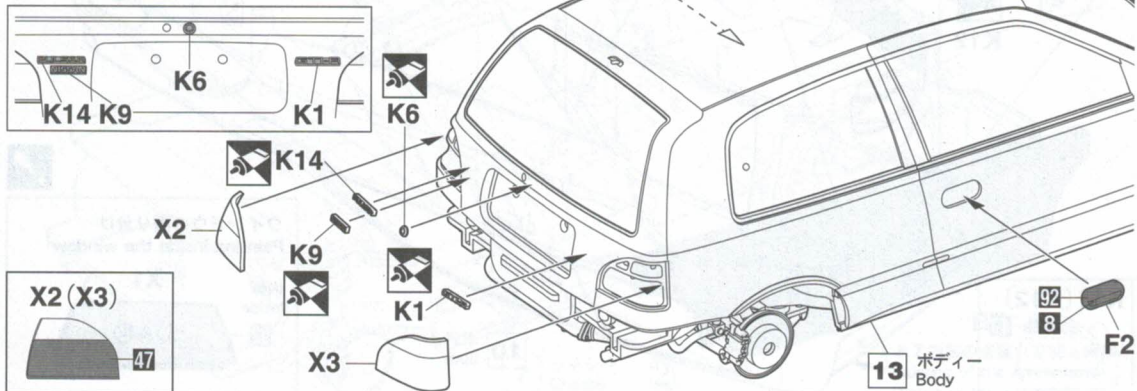
1,2の順番に組み立ててください。
Assemble with order.



13 サイドミラーの取り付け Side Mirror Installation

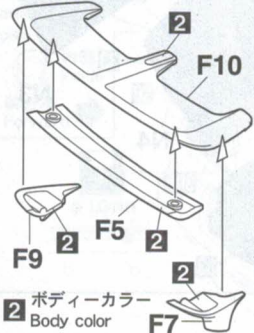


14 ドアノブの取り付け Door Knob Installation

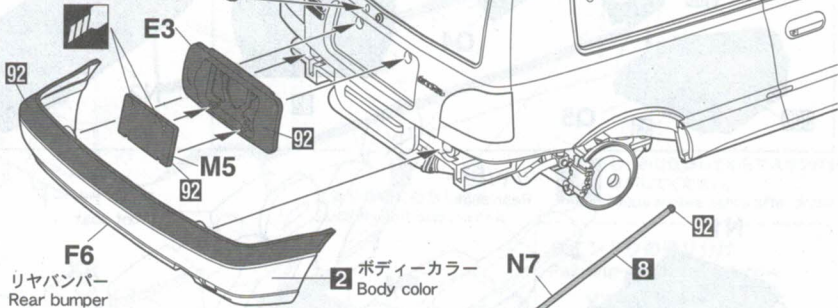


15 リアスポイラーの取り付け Rear spoiler Installation

リアスポイラー
Rear spoiler

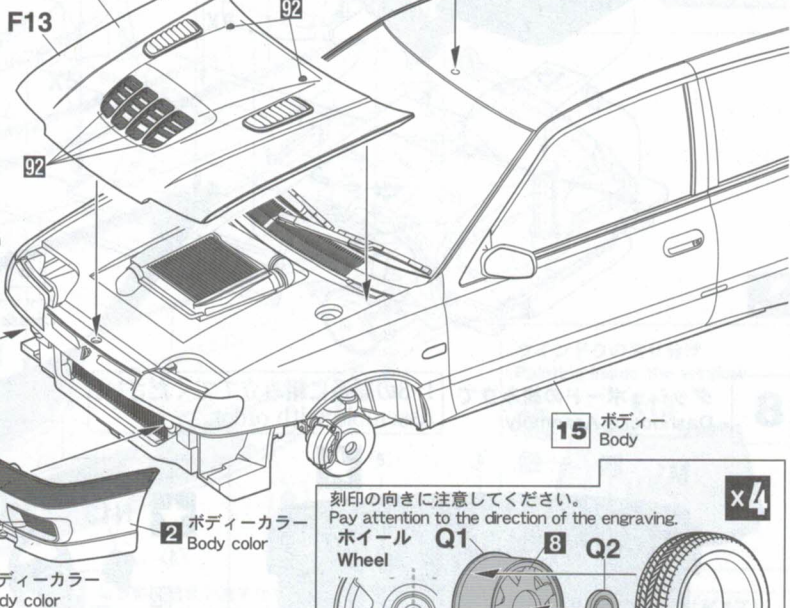


デカール②を貼る場合
When sticking the decal ②.



16 ポンネットの取り付け bonnet Hood Installation

ボディカラー
Body color



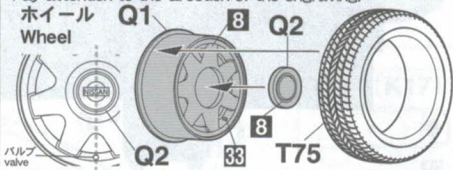
デカール①を貼る場合
When sticking the decal ①.

フロントバンパー
Front bumper

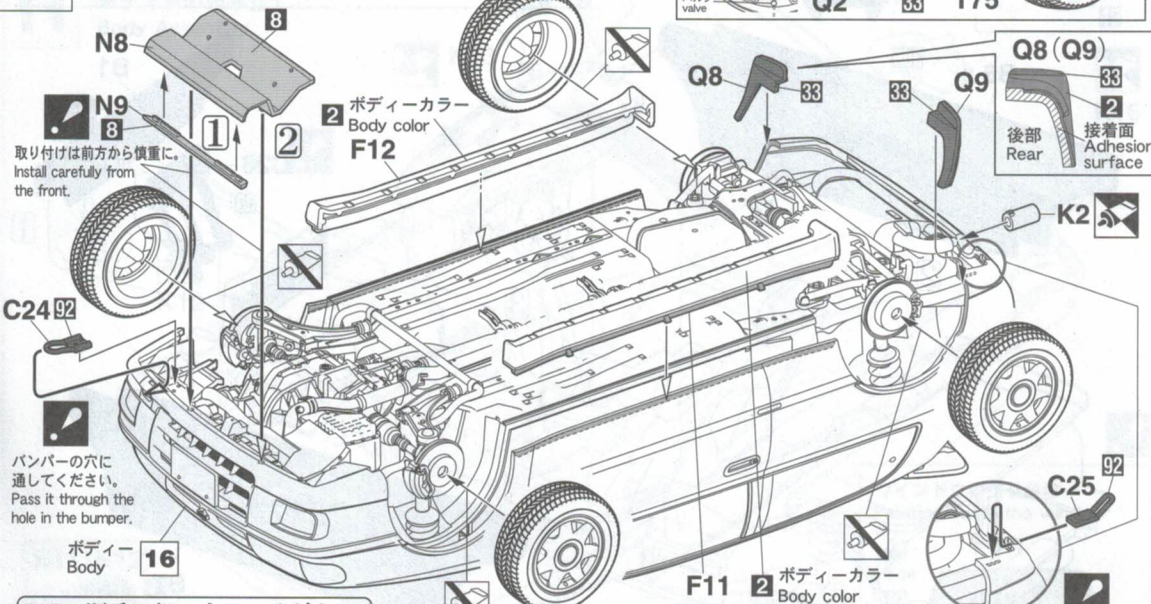
F8

φ1.0mm

刻印の向きに注意してください。
Pay attention to the direction of the engraving.



17 ホイールの取り付け Wheel Installation



取り付けは前方から慎重に。
Install carefully from the front.

バンパーの穴に通してください。
Pass it through the hole in the bumper.

1~2の順番に組み立ててください。
Assemble with order.

けん引フック(C24,C25)の取り付け位置は、組み立て工程②を参照してください。
For the installation position of the towing hook (C24,C25) refer to assembly process ②.

バンパーの穴に通してください。
Pass it through the hole in the bumper.

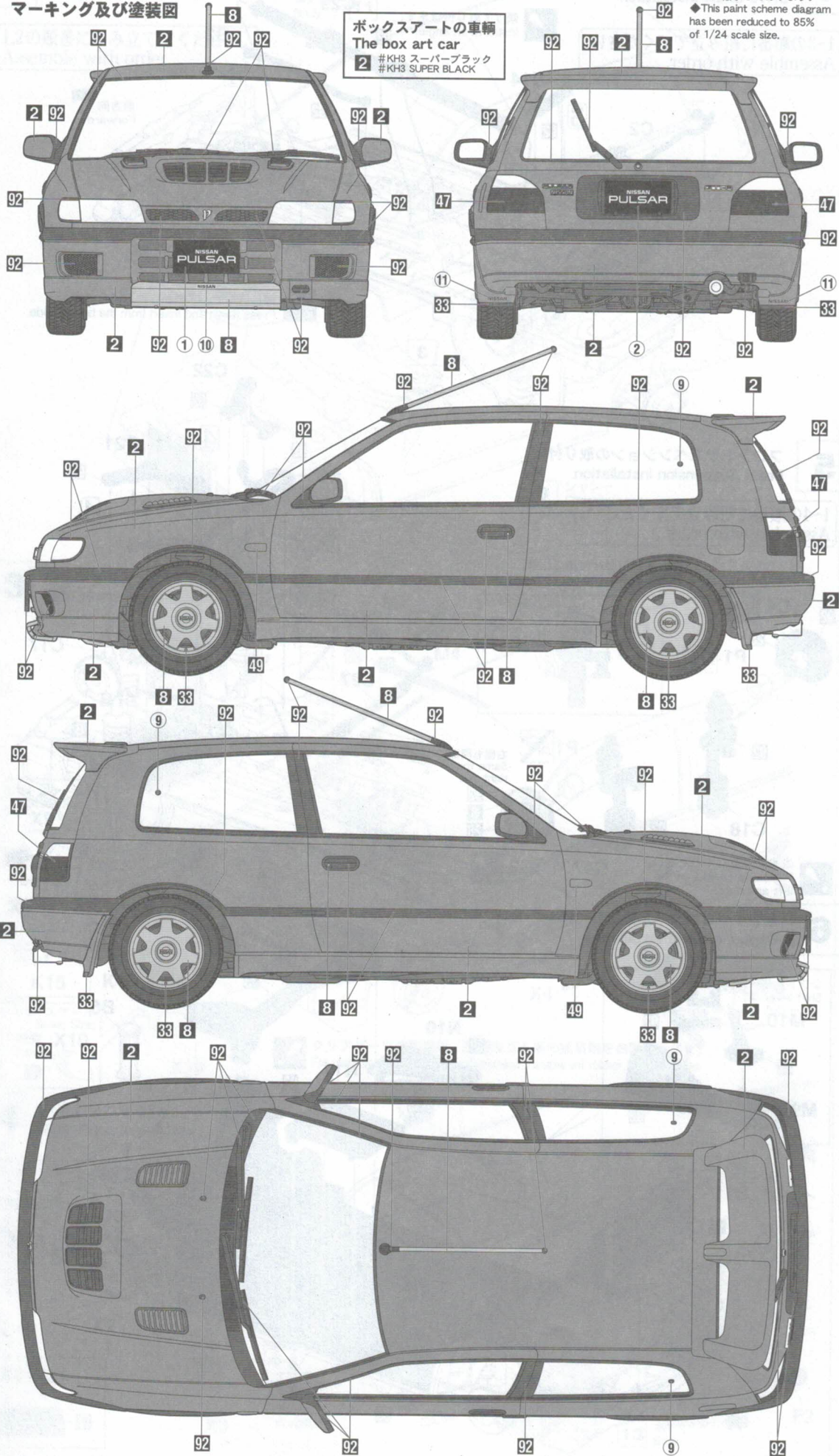
Marking & Painting

マーキング及び塗装図

PULSAR (RNN14) GTI-R

◆この塗装図は1/24スケールを、85%に縮小してあります。
◆This paint scheme diagram has been reduced to 85% of 1/24 scale size.

ボックスアートの車輛
The box art car
2 #KH3 スーパーブラック
#KH3 SUPER BLACK



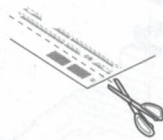
※クリアーコートを行う際は各自の責任で行ってください。Please go at your own risk if you want to clear coat. ●貼る指示のないデカールはご自由にお使いください。Decals without placement instructions may be used freely.

■デカールのじょうずな貼り方 Correct Method for Applying Decals

▶ 動画で紹介
Featured in the video



- デカールを貼るところのほこりや汚れを、ぬらした布できれいにふきとってください。
- Clean model surface with wet cloth.



- 貼りたいデカールを台紙ごとハサミで切りとり、1枚づつ水またはぬるま湯に台紙を下にして20秒くらい浮かべます。
- Cut each design out of decal sheet and dip them in warm water for 20 seconds.



- 指先に少し水をつけて正確な位置にデカールを動かした後で、やわらかく、よく水を吸う布でデカールを押さえて内側の水分や気泡を押し出します。
- Move design to exact position with wet finger tip, and push out excess water and air bubbles under decal with soft cotton cloth.



- 水から出したらタオルの上のせ、指先でデカールが動かないか確かめた後、貼るところにおいて静かに台紙をずらします。
- Check with finger tip if design is loose on base paper. If so, place it on proper position on model and slide off base paper leaving design on model.



- デカールが完全に乾いたら少し水をつけた布で、デカールのまわりのノリをふきとります。
- When decals get dry, wipe off with wet cloth excess glue left around decals.

CAUTION : NOT SUITABLE FOR CHILDREN UNDER 3 YEARS. CONTAINS SMALL PARTS.

NICHT FÜR KINDER UNTER 36 MONATEN ENTHÄLT KLEINE TEILE.

ATTENTIE : NIET GESCHIKT VOOR KINDEREN TOT 4 JAAR. BEBAT KLEINE ONDERDELEN.

ATTENTION: CE PRODUIT NE CONVIENT PAS A UN ENFANT DE MOINS DE 36 MOIS, EN RAISON DES PIÈCES DE PETITE DIMENSION CONTENUES.

ATTENZIONE: PRODOTTO NON ADATTO AI BAMBINI DI ETÀ INFERIORE AI 36 MESI. CONTIENE PICCOLE PARTI.

ATENCIÓN: NO ES CONVENIENTE PARA NIÑOS MENORES DE 3 AÑOS. CONTIENE PIEZAS PEQUEÑAS.

ATENÇÃO : IMPRÓPRIO PARA CRIANÇAS COM MENOS DE 3 ANOS. CONTÉM PEÇAS PEQUENAS.

FORSIGTIG! IKKE EGNET TIL BØRN SOM ER MINDRE END 3 ÅR. INDEHOLDER SMÅ DELE.

ΠΡΟΣΟΧΗ: ΚΑΤΑΛΛΗΛΟ ΓΙΑ ΠΑΙΔΙΑ ΑΝΩ ΤΩΝ ΤΡΙΩΝ ΕΤΩΝ ΠΕΡΙΕΧΕΙ ΜΙΚΡΑ ΤΕΜΑΧΙΑ

■VOR DEM ZUSAMMENBAU ZU LESEN

- Bitte lesen Sie die Anleitung vor dem Zusammenbau sorgfältig durch.
- Verwenden Sie nur Kunststoffklebstoff und Kunststofflackfarben.
- Die geleerten Plastikföten sollen zerrissen und weggeworfen werden, um zu verhindern, daß Kleinkinder beim Spielen darin erstickten.
- Handhaben Sie Klebstoff und Lackfarben niemals in der Nähe von offenen Flammen.
- Mit klebemittel sparsam umgehen und während des zusammenbaus für ausreichende ventilation sorgen.

■LIRE CECI AVANT D'EFFECTUER LE MONTAGE

- Etudier attentivement les instructions avant le montage.
- N'utiliser que de l'adhésif plastique et du vernis.
- Déchirer et jeter les sacs en plastiques vides pour éviter tout danger d'étouffement pour les enfants.
- Ne jamais utiliser d'adhésif ou du vernis près d'une flamme.
- Utiliser le ciment avec modération et bien ventiler la pièce pendant le montage.

■LEGGERE QUESTO PRIMA DEL MONTAGGIO

- Studiare attentamente le istruzioni prima del montaggio.
- Usare solo adesivo e vernici per plastica.
- Strappare e gettare le buste di plastica vuote per evitare il pericolo di soffocamento per bambini piccoli.
- Non usare mai l'adesivo o la vernice vicino ad una fiamma.
- Utilize suficiente adhesivo y ventile bien la habitación durante la construcción.

■ANTES DEL ENSAMBLAJE, LEA CUIDADAMENTE LO SIGUIENTE

- Antes del ensamblaje, estudie cuidadosamente las instrucciones.
- Emplee solamente cemento plástico y pinturas.
- Rompa y tire las bolsas de plástico a fin de evitar que los niños pequeños puedan sofocarse jugando con ellas.
- No emplee nunca cemento ni pintura cerca de llamas.
- Usare l'adesivo moderatamente e ventilare bene l'ambiente durante la costruzione.

■組立之前務請先看清此說明。

- 請先看清說明圖，把握全體的順序之後才進入組立。
- 強力膠和塗料請使用塑膠專用的。商品的空袋為了不讓小孩子帶在頭上，請撕掉。
- 強力膠塗料不可在火的附近使用。

"WARNING" FUNCTIONAL SHARP POINTS
"WARNUNG" SCHARFE ECKEN UND KANTEN
"Avertissement" Points essentiels de fonctionnement
"ATTENZIONE" PARTI MOLTO ACUMINATE
"AVISO" PUNTOS AGUDOS EN FUNCIONAMIENTO

注意

*組み立てる前に必ずお読みください。
*12才以下の方が組み立てる時は、保護者もお読みください。

1. 組み立てモデルです。作る前に組み立て説明書をお読みください。
2. 部品を取り出した後のビニール袋は、小さな子供が頭から被ったり、飲み込んだりすると窒息するおそれがありますので、破り捨ててください。
3. 部品はきれいに切り取り、切り取った後のクズはゴミ箱に捨ててください。
4. 部品はやむなくとがっている所がありますので使用目的以外は、絶対に遊ばないでください。特に小さいお子様のいる家庭では注意してください。
5. 小さな部品がありますので、誤って飲み込まないようにしてください。特に小さいお子様のいる家庭では注意してください。
6. 部品の組立の際、ニッパー、ナイフ、ヤスリ等を不用意に取り扱うと、刃先等で怪我の恐れがあります。12才以下の方は、保護者の指導のもとに取り扱ってください。
7. 接着剤、塗料を使用する場合は、下記に注意してください。
*締め切った室内では使用しないでください。中毒の恐れがあります。
*火の近くでの使用は絶対に止めてください。引火の恐れがあります。
*接着剤、塗料は目や口に入れないでください。
*誤って目や口に入ったときは、すぐに大量の水で洗い流して、医師に相談してください。
8. 工具、接着剤、塗料、電池等を使用する場合は、その説明書の注意事項をよく読んで正しく使用してください。

CAUTION

* MAKE SURE TO READ INSTRUCTIONS LISTED BELOW BEFORE ASSEMBLING.
* ADULT SUPERVISOR SHOULD ALSO READ INSTRUCTIONS WHEN ASSEMBLED BY CHILDREN AGED 12 OR YOUNGER.

1. THIS BEING AN ASSEMBLY KIT. READ THE INSTRUCTIONS BEFORE ASSEMBLING.
2. TEAR UP AND THROW AWAY THE PLASTIC BAGS CONTAINING KIT PARTS AS CHILDREN MAY SUFFOCATE BY SWALLOWING OR WEARING OVER HEAD.
3. CUT THE PARTS OFF PROPERLY AND THROW THE WASTE PARTS INTO DUSTBOX AT ONCE.
4. DO NOT PLAY WITH THE PARTS FOR ANY OTHER PURPOSE AS SOME PARTS MAY BE TOO SHARP. MORE CAUTION AND CARE NEEDED FOR FAMILIES WITH INFANTS.
5. DO NOT SWALLOW ANY PARTS AND CUT-OFF CHIPS. KEEP AWAY FROM REACH OF CHILDREN.
6. WRONG OR CARELESS USAGE OF NIPPER, CUTTER, FILE ETC. MAY HURT THE ASSEMBLER. BE CAUTIONS AS FOLLOWS WHEN USING ADHESIVES AND/OR PAINTS:
7. * DO NOT USE IN CLOSED ROOM TO AVOID POISONING/TOXIC.
* DO NOT USE NEAR FIRE TO AVOID FLAMMABILITY.
* DO NOT PUT ANY ADHESIVES AND/OR PAINTS INTO MOUTH AND EYE IF MISTAKENLY PUT INTO, WASH OUT PROMPTLY WITH FULL WATER AND CONSULT A DOCTOR.
8. USE TOOLINGS, ADHESIVES, PAINTS, BATTERIES ETC. PROPERLY AFTER CAREFUL READING OF INSTRUCTIONS GIVEN IN EACH HANDLING MANUAL.

ハセガワ新製品情報

ハセガワウェブサイト

<http://www.hasegawa-model.co.jp>



株式会社ハセガワ
静岡県焼津市八幡3-1-2 〒425-8711 TEL (054) 628-8241
HASEGAWA CORPORATION
3-1-2 Yagusu, Yaizu, Shizuoka, 425-8711 Japan.

© PRINTED IN JAPAN. 2022.03 (P) FJM